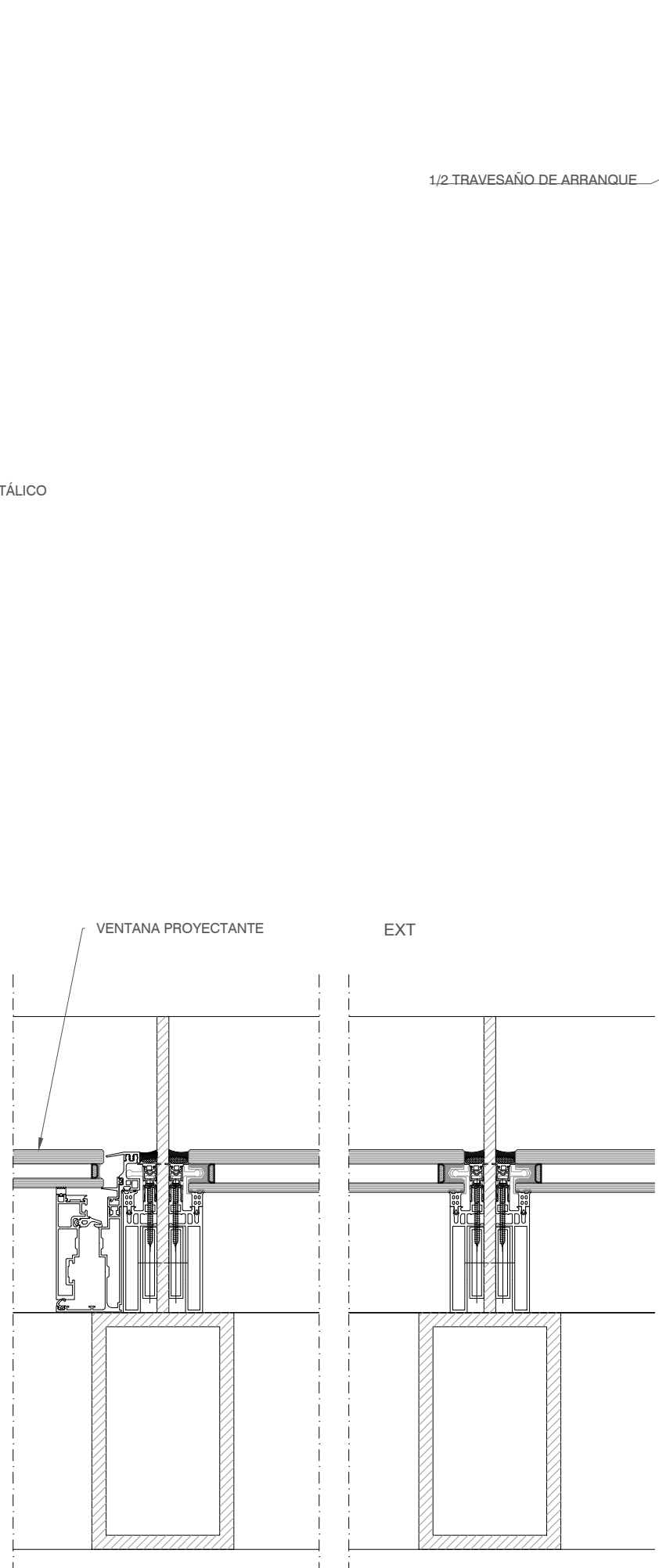
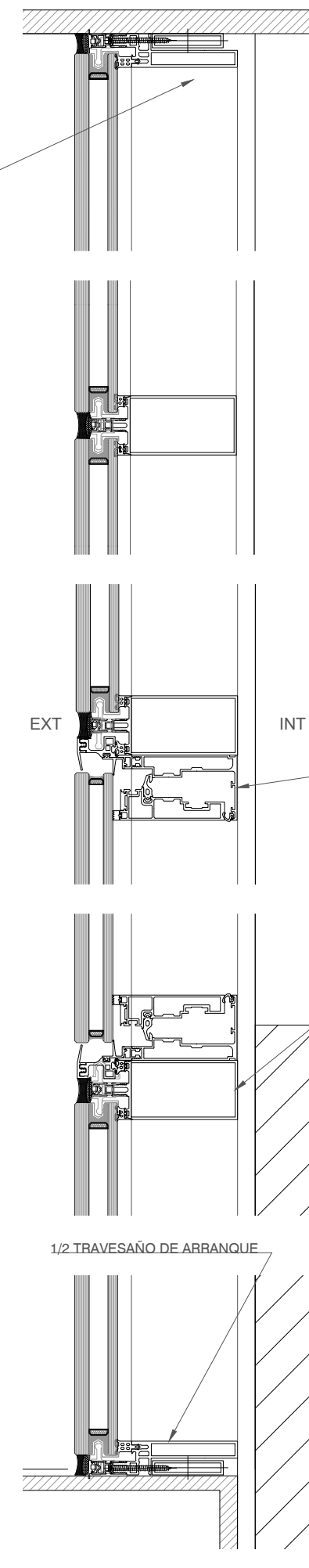


SECCIÓN HORIZONTAL E: 1/5



INT



SECCIÓN VERTICAL E:1/5



PROYECTO DE EJECUCIÓN DE CONTINUACIÓN DE LAS OBRAS DE CONSTRUCCIÓN DE NUEVO EDIFICIO DE LA UNED EN EL CAMPUS DE LAS ROZAS: **FASE 1**
 PARCELA 2, Campus Científico y Tecnológico de la UNED.
 Av de Esparta s/n, 28232 Las Rozas, Madrid

REPRESENTA	ESCALA	FECHA	Nº PLANO
DET. CARPINTERÍAS MC-1	1/5	Oct 2018	A23
PATIOS 1 a 6			

PROPIEDAD

UNED Universidad Nacional de Educación a Distancia

TÉCNICOS REDACTORES
 Arquitectos Dpto. de Arquitectura y Gestión Inmobiliaria:

SEGIPSA SOCIEDAD MERCANTIL ESTATAL DE GESTIÓN INMOBILIARIA DE PATRIMONIO, M.P.S.A.

BERTA IGLESIA GÓMEZ NATHALIE MICHELOT PLAZA SILVIA DÍEZ GONZÁLEZ