

PLIEGO DE PRESCRIPCIONES TÉCNICAS PARA LA CONTRATACIÓN DEL SUMINISTRO DE SANITARIOS PARA EL PARADOR DE TURISMO DE MUXÍA (A CORUÑA), A ADJUDICAR POR PROCEDIMIENTO ABIERTO.

REF: TSA000065699

1. OBJETO Y ALCANCE DEL PLIEGO

El objeto del presente pliego de prescripciones técnicas es el suministro en obra de material sanitario para la obra del parador de Turismo de Muxía.

Las partidas incluidas en el cuadro de unidades se suministrarán con estricto cumplimiento de las especificaciones que a continuación se detallan:

Orden	Descripción
	LOTE 1 PLATOS DE DUCHA, LAVABOS Y BAÑERAS HABITACIONES
1	Ud. Suministro de bañera exenta modelo Delight 8430 Corian de Dupont o equivalente, de medidas exteriores de 1700x804x500 mm +/- 20 mm de Solid Surface, material macizo, no poroso, homogéneo en todo su grosor, reparable, higiénico y renovable, con una composición de al menos un 55% de minerales naturales de trihidrato de aluminio (ATH). Se incluye válvula de desagüe. En todo caso la posición del desagüe de la bañera ofertada deberá mantener la posición del de la bañera prescrita, tal y como se refleja en los croquis acotados de las características estéticas que se adjuntan.
2	Ud. Suministro de lavabo tipo tótem formado a partir de un lavabo modelo Purity 7210 Corian de Dupont o equivalente de medidas entre 360 y 400 mm de diámetro, de Solid Surface, material macizo, no poroso, homogéneo en todo su grosor, reparable, higiénico y renovable, con una composición de al menos un 55% de minerales naturales de trihidrato de aluminio (ATH). A partir del seno de lavabo Purity 7210 se ejecutará en taller pieza perimetral cilíndrica en plancha del mismo material de Solid Surface Corian de Dupont o equivalente de 12 mm de espesor color Glaciar White o en el mismo color y tono que el lavabo en el caso de otro fabricante, formando el conjunto un lavabo cilíndrico de 450 mm de altura. Se practicará rebaje en la parte posterior de 100x200 para salida de tubo de desagüe a pared. Se incluye válvula de desagüe redonda blanca. La grifería de este lavabo irá ubicada en el paramento, por lo que no se admite ningún tipo de lavabo con orificio para la colocación de grifería.
3	Ud. Suministro de plato de ducha para empotrar en pavimento de medidas no estándar aproximadas de 1320x1000 mm formado a partir de placas de Corian de Dupont o equivalente de 12 mm de espesor con formación de pendientes a válvula de desagüe, y refuerzo perimetral en bordes para una altura de plato de 24 mm. Ejecutado en Solid Surface material macizo, no poroso, homogéneo en todo su grosor, reparable, higiénico y renovable, con una composición de al menos un 55% de minerales naturales de trihidrato de aluminio (ATH). Se incluye válvula de desagüe redonda blanca. Las medidas definitivas deberán comprobarse en obra.
4	Ud. Suministro de plato de ducha para empotrar en pavimento de medidas no estándar aproximadas de 1730x1200 mm formado a partir de placas de Corian de Dupont o equivalente de 12 mm de espesor con formación de pendientes a válvula de desagüe, y refuerzo perimetral en bordes para una altura de plato de 24 mm. Ejecutado en Solid Surface material macizo, no poroso, homogéneo en todo su grosor, reparable, higiénico y renovable, con una composición de al menos un 55% de minerales naturales de trihidrato de aluminio (ATH). Se incluye válvula de desagüe redonda blanca. Las medidas definitivas deberán comprobarse en obra.

5	Ud. Suministro de plato de ducha para empotrar en pavimento de medidas no estándar aproximadas de 910x910 mm formado a partir de placas de Corian de Dupont o equivalente de 12 mm de espesor con formación de pendientes a válvula de desagüe, y refuerzo perimetral en bordes para una altura de plato de 24 mm. Ejecutado en Solid Surface material macizo, no poroso, homogéneo en todo su grosor, reparable, higiénico y renovable, con una composición de al menos un 55% de minerales naturales de trihidrato de aluminio (ATH). Se incluye válvula de desagüe redonda blanca. Las medidas definitivas deberán comprobarse en obra.
6	Ud. Registro de dimensiones aproximadas 200x200 mm con tapa imantada para instalación de válvula de desagüe en lavabos tipo tótem descrito en partida correspondiente. El registro estará realizado en el mismo material del lavabo quedando la tapa formando parte del cilindro del propio lavabo. Se adjunta plano-croquis para su ejecución.
LOTE 2 INODORO- BIDÉ HABITACIONES	
7	Ud. Suministro de inodoro-bidé ME by Starck de Duravit o equivalente formado por inodoro de pie hasta pared ref.: 2169592000 con vitrificado antibacterial HygieneGlaze, de dimensiones de longitud máxima de 600 mm y 370 mm de ancho +/- 20 mm, fondo hondo, fijaciones incluidas, con set de conexión ref.: 106910000 para salida vertical, incluye componentes de conexión para SensoWash con conexiones ocultas, EWL clase 1, con asiento de lavado SensoWash® Slim ref.: 611000002004300 con conexiones ocultas, incl. mando a distancia, función de bloqueo mediante mando a distancia, lavado general, femenino y confort, limpieza automática del caño, con cierre amortiguado, luz nocturna, asiento y tapa fácilmente desmontable, vaciado automático al no usarlo durante un tiempo prolongado, interruptor ON/OFF, regulación de temperatura del agua, de la posición de caño de lavado y la intensidad del chorro ajustable de forma individual. En todo caso el eje de la salida vertical deberá estar situado a 100 mm de la pared.
LOTE 3 LAVABOS ZONAS COMUNES	
8	Ud. Suministro de lavabo cerámico modelo SmartB de Galassia o equivalente de reducido espesor en sus bordes, rectangular de dimensiones entre 420 y 480 mm de ancho y entre 350 y 380 mm de profundidad. En color a elegir por la DF entre blanco mate, negro mate o brillo y/o azul. Incluso válvula de descarga con tapa cerámica. Resistente al impacto, arañazo y abrasión según apartado 4.5 de la norma UNE-EN 14688, de superficie perfectamente lisa e hidrorrepelente. La grifería de este lavabo irá ubicada en la encimera, por lo que no se admite ningún tipo de lavabo con orificio para este cometido.
9	Ud. Suministro de lavabo cerámico modelo SmartB de Galassia o equivalente de reducido espesor en sus bordes, rectangular de dimensiones entre 620 y 680 mm de ancho y entre 350 y 380 mm de profundidad. En color a elegir por la DF entre blanco mate, negro mate o brillo y/o azul. Incluso válvula de descarga con tapa cerámica. Resistente al impacto, arañazo y abrasión según apartado 4.5 de la norma UNE-EN 14688, de superficie perfectamente lisa e hidrorrepelente. La grifería de este lavabo irá ubicada en la encimera, por lo que no se admite ningún tipo de lavabo con orificio para este cometido.
10	Ud. Suministro de lavabo cerámico modelo SmartB de Galassia o equivalente de reducido espesor en sus bordes, circular de dimensiones entre 350 y 380 mm de diámetro en color a elegir por la DF entre blanco mate, negro mate o brillo y/o azul. Incluso válvula de descarga con tapa cerámica. Resistente al impacto, arañazo y abrasión según apartado 4.5 de la norma UNE-EN 14688, de superficie perfectamente lisa e hidrorrepelente. La grifería de este lavabo irá ubicada en la encimera, por lo que no se admite ningún tipo de lavabo con orificio para este cometido.
11	Ud. Suministro de lavabo cerámico modelo SmartB de Galassia o equivalente de reducido espesor en sus bordes, rectangular de dimensiones entre 720 y 780 mm de ancho y entre 350 y 380 mm de profundidad, en color a elegir por la DF entre blanco mate, negro mate o brillo y/o azul. Incluso válvula de descarga con tapa cerámica. Resistente al impacto, arañazo y abrasión según apartado 4.5 de la norma UNE-EN 14688, de superficie perfectamente lisa e

	hidrorepelente. La grifería de este lavabo irá ubicada en la encimera, por lo que no se admite ningún tipo de lavabo con orificio para este cometido.
12	Ud. Suministro de sifón STB de 11/4" para lavabo, modelo AC340 de ASM o equivalente, cilíndrico corto negro (PR) y/o satinado (ST) a determinar por Tragsa con al adjudicatario previo al suministro, de dimensiones vertical de 250 mm máximo, horizontal de 281 mm máximo y sifón de 125 mm de altura, con embellecedor de 70 mm.
13	Ud. Suministro de sifón STB de 11/4" para lavabo, modelo AC350 de ASM o equivalente, cilíndrico largo negro (PR) y/o satinado (ST) a determinar por Tragsa con al adjudicatario previo al suministro, de dimensiones vertical de 295 mm máximo, horizontal de 281 mm, máximo y sifón de 125 mm de altura, con embellecedor de 70 mm.
LOTE 4 INODORO, URINARIOS ZONAS COMUNES	
14	Ud. Suministro de inodoro de porcelana vitrificada esmaltada blanca modelo Meridian PMR de Roca o equivalente Ref.: 34224H000 de medidas: longitud: 750 mm, ancho: 385 mm y altura: 830 mm. Salida dual de forma redondeada. Tapa y asiento con caída amortiguada Ref.: 8012A2004 de bisagras de acero inoxidable. Tanque de porcelana vitrificada con alimentación inferior con sistema de descarga doble de 3/4,5 l por arrastre. Material de fijación y montaje, incluso excéntrica incluida. Las dimensiones podrán sufrir variaciones de hasta +/- 5% pero la distancia de la salida vertical a pared no podrá sufrir variación debiendo ser de 255 mm, o lo que la excéntrica permita para adaptarnos a esta medida. En todo caso tiene que ser sanitario prescrito para PMR.
15	Ud. Suministro de lavabo de porcelana vitrificada esmaltada blanca modelo Meridian PMR de Roca o equivalente Ref.: 32724H000 de medidas: ancho 570 mm, longitud 700 mm y altura 180 mm. Para montaje con conjunto de desagüe y sifón empotrable Ref.: 506403207 incluidos. Las dimensiones podrán sufrir variaciones de hasta +/- 5%. En todo caso tiene que ser sanitario prescrito para PMR.
16	Ud. Suministro de inodoro de porcelana vitrificada esmaltada blanca suspendido modelo Meridian de Roca o equivalente Ref.: 346247000 de medidas: longitud: 560 mm, ancho: 360 mm y altura: 320 mm, con salida horizontal. Tapa y asiento de caída amortiguada Ref.: 8012A2004. Sistema de descarga por arrastre. Codo de evacuación 90 grados incluido. Las dimensiones podrán sufrir variaciones de hasta +/- 5%.
17	Ud. Suministro de urinario de porcelana vitrificada esmaltada blanca modelo Site de Roca o equivalente Ref.: 359605000 de medidas: longitud 490 mm, anchura: 295, altura 700 mm. Alimentación posterior, con manguito y tapón de limpieza. Incluido fluxor electrónico modelo Sentronic de Roca o equivalente Ref.: 5A9602CM0 para montaje empotrado y aplicación antivandálica. Activación por proximidad con funcionamiento retardado. Servicio en Modo Eco e intensivo. Tiempo de descarga 4 o 7 segundos. Descarga forzada cada 24 h sin servicio. Con alimentación a red 230 V. Incluye fuente de alimentación. Dimensiones caja empotrable: 110x110x92. Dimensiones placa frontal 120x120. Las dimensiones podrán sufrir variaciones de hasta +/- 5% pero en todo caso la entrada de agua al sanitario deberá estar ubicada a 75 mm del eje hacia su derecha en vista frontal y ubicada exteriormente en la parte inferior de éste tal y como aparece reflejado en los esquemas que acompañan. El fluxor tendrá la toma de agua centrada en su parte superior.
18	Ud. suministro de lavamanos de porcelana vitrificada esmaltada blanca modelo Victoria de Roca o equivalente Ref.: 32539100 de medidas: ancho 510 mm, longitud 650 mm y altura 195 mm. Para montaje con sifón de botella de 11/4" modelo Aqua de Roca Ref.: 506401614 o equivalente y válvula de desagüe de click-clack universal con tapón cromado modelo Aqua de Roca Ref.: 505401000 o equivalente. Las dimensiones podrán sufrir variaciones de hasta +/- 5%.

19	Ud. suministro de inodoro completo de porcelana vitrificada esmaltada blanca modelo Victoria de Roca o equivalente Ref.: 342394000 de medidas: ancho 370 mm, longitud 665 mm y altura 780 mm. Salida vertical. Tapa y aro con caída amortiguada Ref.: 801396004 de bisagras de acero inoxidable. Tanque de porcelana vitrificada con alimentación inferior con sistema de doble descarga 6/3 l. por arrastre. Material de fijación y montaje, incluso excéntrica incluida. Las dimensiones podrán sufrir variaciones de hasta +/- 5% pero la distancia de la salida vertical a pared no podrá sufrir variación debiendo ser de 210 mm, o lo que la excéntrica permita para adaptarnos a esta medida.
20	Ud. Suministro de vertedero de porcelana vitrificada esmaltada blanca modelo Garda de Roca o equivalente Ref.:371055000 de salida horizontal e instalación de pie, con enchufe de unión, rejilla desagüe y juego fijación. Las dimensiones podrán sufrir variaciones de hasta +/- 5%. Deberá mantener la posición de salida de desagüe.
21	Ud. Suministro de lavadero de porcelana vitrificada esmaltada blanca modelo Henares de Roca o equivalente de medidas aproximadas 600x390 mm incluida válvula de desagüe.
22	Ud. Suministro de plato de ducha de porcelana vitrificada esmaltada en blanco modelo Easy de Roca o equivalente Ref.: 374790000 de medidas 900x900x80 mm con fondo antideslizante integrado incluida válvula de desagüe. La altura del plato podrá sufrir variaciones de hasta un +-5% siendo las otras dos medidas las especificadas.
LOTE 5 BARRAS DE APOYO	
23	Ud. Suministro de asiento con respaldo para fijar a pared modelo 15042.FIX.NBA de Nofer o equivalente diseñado para baños adaptados a PMR fabricado de polipropileno color blanco con protección anti-bacterias. Con respaldo. Soportes de acero inoxidable AISI 304 o superior. Dimensiones: 446 alto x 420 ancho x 417 fondo (mm). Las dimensiones podrán sufrir variaciones de hasta un +-5%.
24	Ud. Suministro de barra de apoyo fija de doble ángulo de 90º con cuatro de puntos de anclaje para fijar en pared de ducha modelo 15049.NBA de Nofer o equivalente, fabricada aluminio recubierto de nylon color blanco con protección anti-bacterias formada por barras de diámetro 34 mm. Soportes fabricados en acero inoxidable AISI 304 o superior con embellecedores de nylon color blanco. Dimensiones: brazos horizontales 700 x 700 mm, brazo vertical 800 mm. Las dimensiones podrán sufrir variaciones de hasta un +-5%.
25	Ud. Suministro de barra de apoyo fija de doble ángulo de 90º con cuatro de puntos de anclaje para fijar en pared de ducha modelo 15050.NBA de Nofer o equivalente, fabricada aluminio recubierto de nylon color blanco con protección anti-bacterias formada por barras de diámetro 34 mm. Soportes fabricados en acero inoxidable AISI 304 o superior con embellecedores de nylon color blanco. Dimensiones: brazos horizontales 700 x 700 mm, brazo vertical 800 mm. Las dimensiones podrán sufrir variaciones de hasta un +-5%.
26	Ud. Suministro de barra de apoyo fija de doble ángulo de 90º con tres de puntos de anclaje para fijar en pared de ducha modelo 15049.S de Nofer o equivalente, fabricada en acero inoxidable AISI 304 o superior acabado satinado formada por barras de diámetro 32 mm. Dimensiones entre ejes: brazo horizontal corto 425 mm, brazo horizontal largo 580 mm, brazo vertical 730 mm. Las dimensiones podrán sufrir variaciones de hasta un +-5%.
27	Ud. Suministro de barra de apoyo fija de doble ángulo de 90º con tres de puntos de anclaje para fijar en pared de ducha modelo 15050.S de Nofer o equivalente, fabricada en acero inoxidable AISI 304 o superior acabado satinado formada por barras de diámetro 32 mm. Dimensiones entre ejes: brazo horizontal corto 425 mm, brazo horizontal largo 580 mm, brazo vertical 730 mm. Las dimensiones podrán sufrir variaciones de hasta un +-5%.
28	Ud. Suministro de barra de apoyo abatible de giro vertical para fijar en pared con pata de apoyo a suelo modelo 15206.NBA de Nofer o equivalente, fabricada de acero recubierto de ABS color blanco con protección antibacterias de longitud 800 mm formada por barra de tubo de diámetro 34 mm. Soporte fabricado de acero inoxidable AISI 304 o superior con embellecedor de ABS color blanco. Las dimensiones podrán sufrir variaciones de hasta un +-5%.

29	Ud. Suministro de barra de apoyo abatible de giro vertical para fijar en pared modelo 15051.80.NBA de Nofer o equivalente, fabricada de acero recubierto de ABS color blanco con protección antibacterias de longitud 800 mm formada por barra de tubo de diámetro 34 mm. Soporte fabricado de acero inoxidable AISI 304 o superior con embellecedor de ABS color blanco. Las dimensiones podrán sufrir variaciones de hasta un +-5%.
30	Ud. Suministro de barra de apoyo abatible de giro vertical para fijar en pared con pata de apoyo a suelo modelo 15206.S de Nofer o equivalente, fabricada en acero inoxidable AISI 304 o superior acabado satinado de 800 mm de longitud formada por barra de tubo de diámetro 32 mm. Las dimensiones podrán sufrir variaciones de hasta un +-5%.
31	Ud. Suministro de barra de apoyo abatible de giro vertical para fijar en pared modelo 15051.80.S de Nofer o equivalente, fabricada en acero inoxidable AISI 304 o superior acabado satinado de 800 de longitud formada por barra de tubo de diámetro 32 mm. Las dimensiones podrán sufrir variaciones de hasta un +-5%.

NORMATIVA APLICABLE

UNE-EN14688:2016. Aparatos sanitarios. Lavabos. Requisitos funcionales y métodos de ensayo.

UNE-EN 997:2013+A1:2016. Inodoros y conjuntos de inodoros con sifón incorporado.

UNE-EN14055:2011+A1:2016. Cisternas para inodoros y urinarios.

UNE-EN 14516:2017. Bañeras para uso doméstico.

UNE-EN14527:2006+A1:2010. Platos de ducha para uso doméstico.

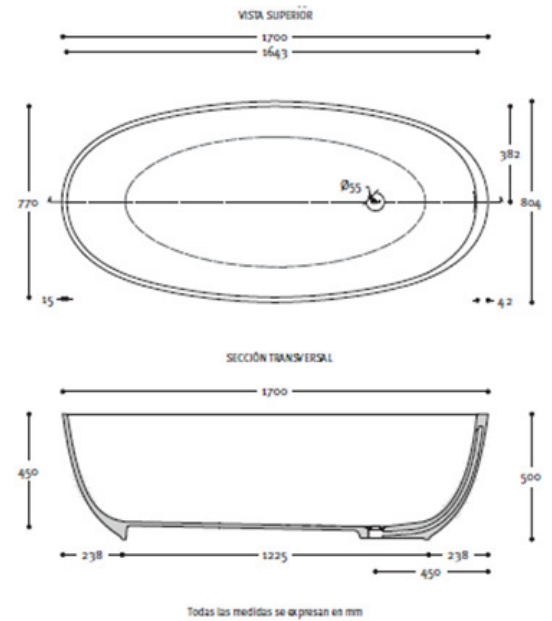
UNE-EN 13407:2016. Urinarios murales. Requisitos funcionales y métodos de ensayo.

UNE-EN 14296:2006. Aparatos sanitarios. Cubetas de lavado comunes

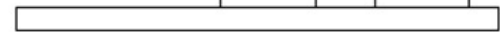
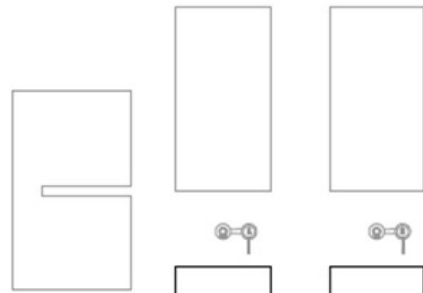
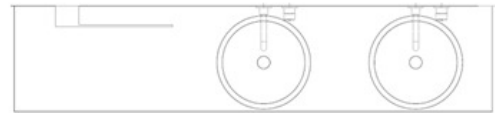
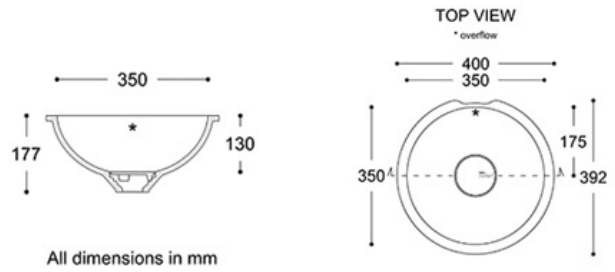
UNE-EN ISO 19712-1:2013. Plásticos. Materiales decorativos sólidos para el revestimiento de superficies. Parte 1: Clasificación y especificaciones.

CARACTERÍSTICAS ESTÉTICAS

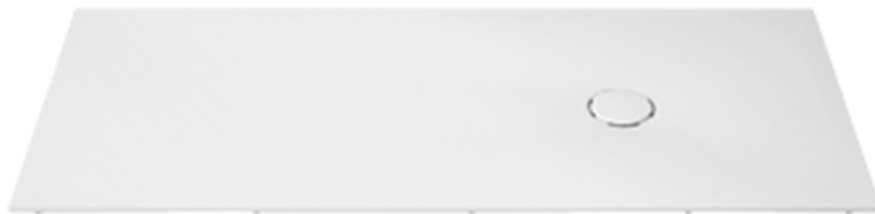
1.- BAÑERA CORIAN DELIGHT 8430



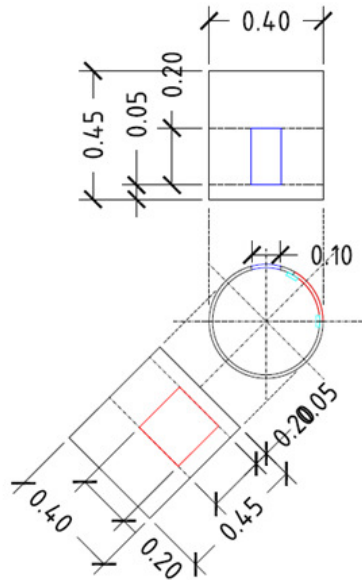
2.- LAVABO TOTEM MODELO PURITY 7210



3, 4 y 5.- PLATOS DE DUCHA SOLID SURFACE

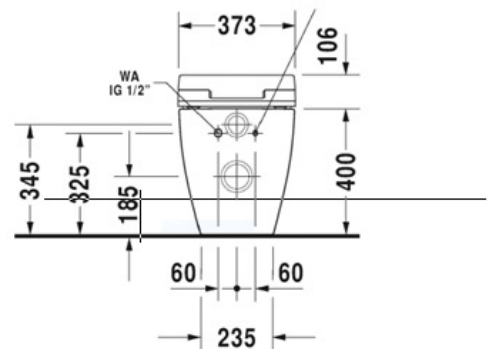


6.- REGISTRO DE 200X200 EN LAVABO TOTEM



En rojo_Registro de 200x200 mm_ con tapa imantada para acceso a desagüe. La posición de la apertura podrá variar respecto al croquis.
 En azul_Rebaje en la parte posterior de 100x200 para salida de tubo de desagüe a pared.

7.- INODORO-BIDE ME by STARCK DE DURAVIT



8, 9, 10 Y 11.- GALASSIA SMARTB 450x380, 650x380, diám. 38 y 750x380



Blanco



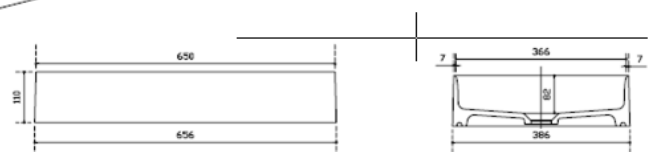
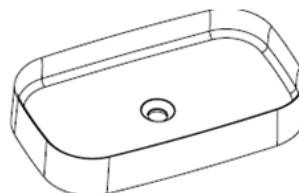
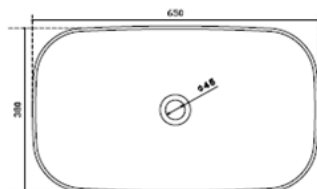
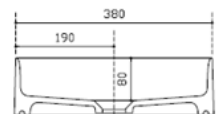
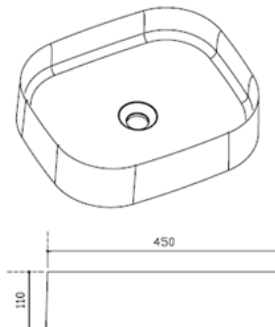
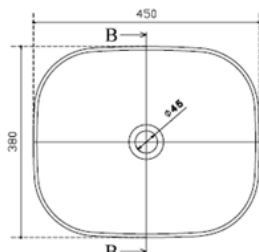
Ottanio

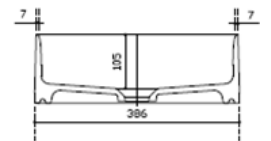
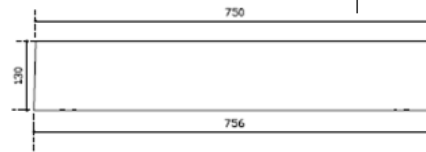
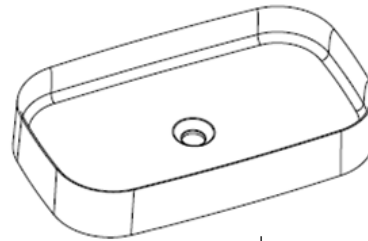
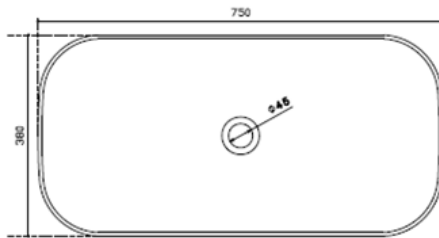
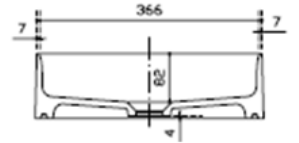
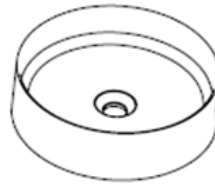
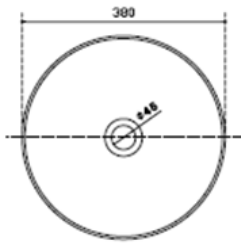


Arena



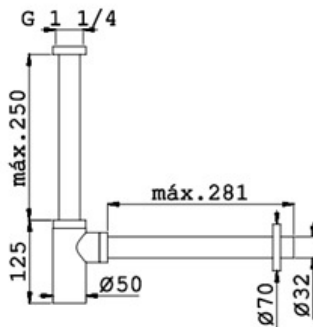
Negro



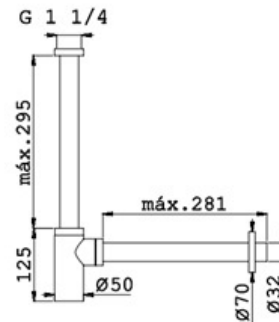


12 y 13.- SIFONES ASM

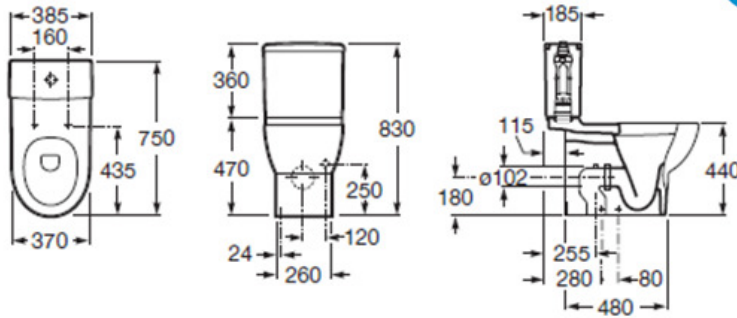
Sifón corto



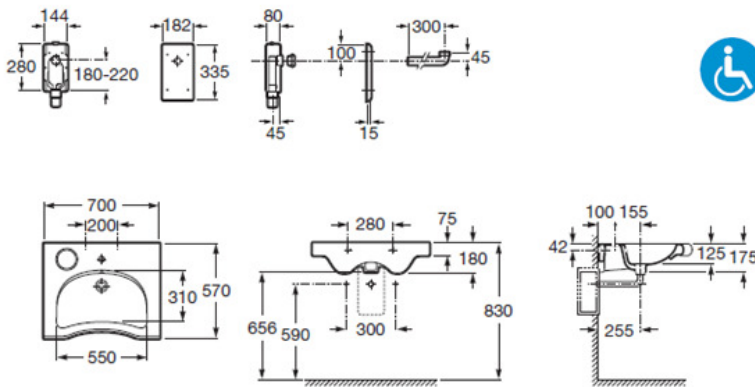
Sifón largo



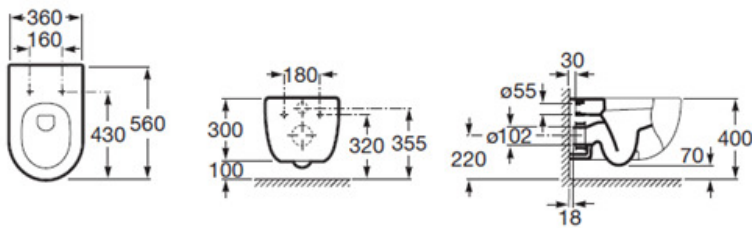
14.- INODORO MERIDIAN PMR ROCA



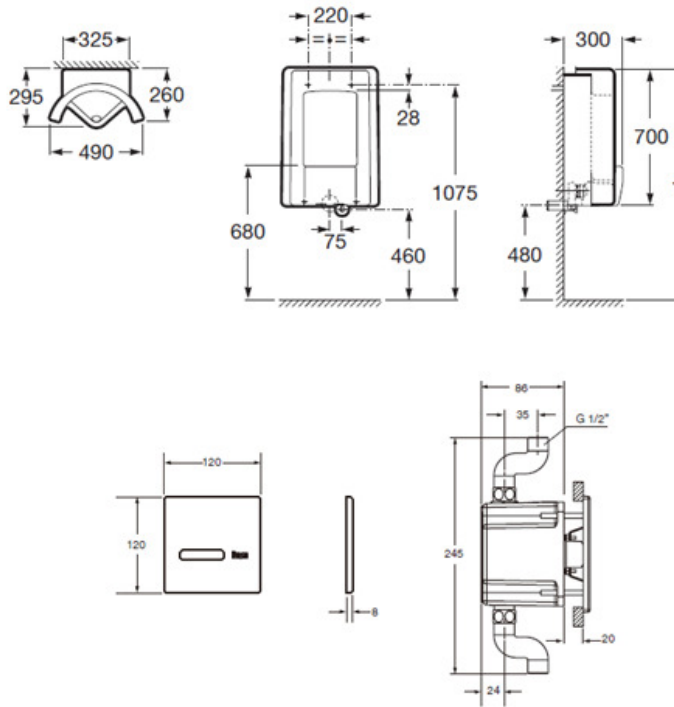
15.- LAVABO MERIDIAN PMR ROCA



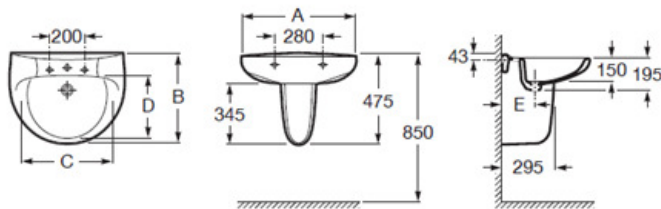
16.- INODORO MERIDIAN SUSPENDIDO ROCA



17.- URINARIO SITE ROCA



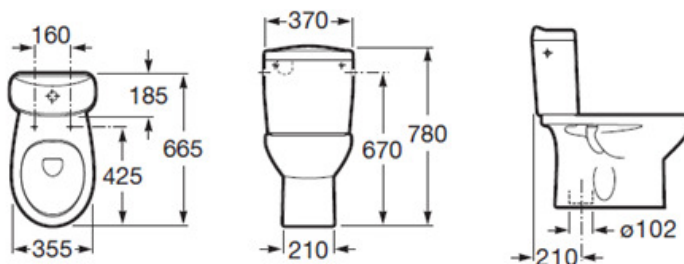
18.- LAVAMANOS VICTORIA DE ROCA



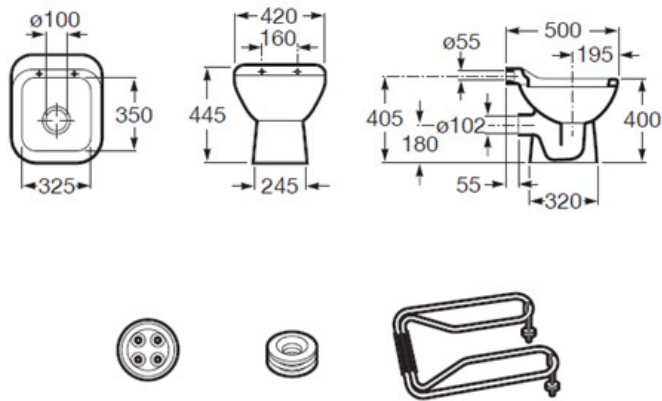
A	B	C	D	E
650	510	520	335	205
560	460	450	295	205
520	410	415	255	190



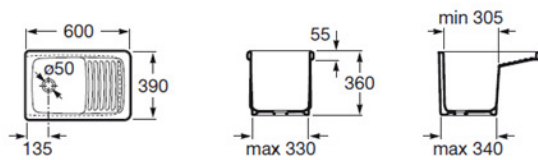
19.- INODORO VICTORIA DE ROCA



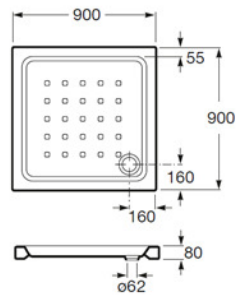
20.- VEREDERO GARDA DE ROCA



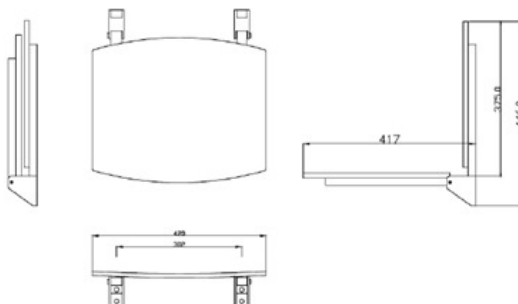
21.- LAVADERO HENARES DE ROCA



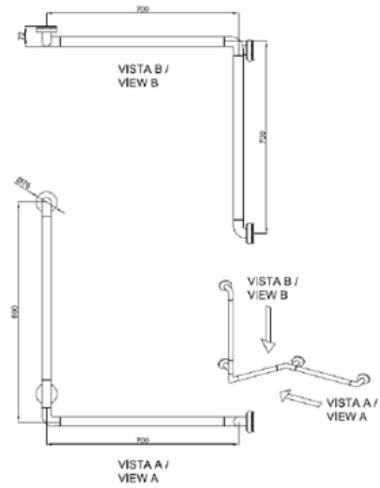
22.- PLATO DE DUCHA EASY DE ROCA



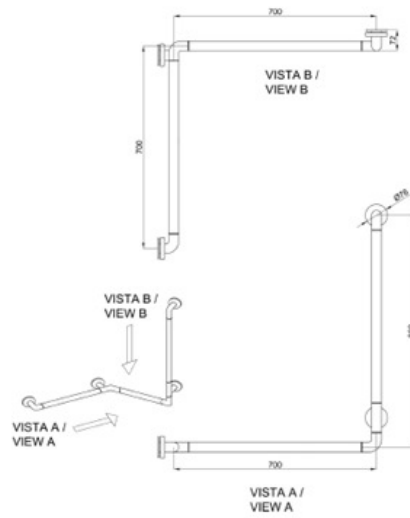
23.- ASIENTO CON RESPALDO NOFER



24.- BARRA APOYO FIJA DOBLE ANGULO 90° 4P AL NYLON NOFER



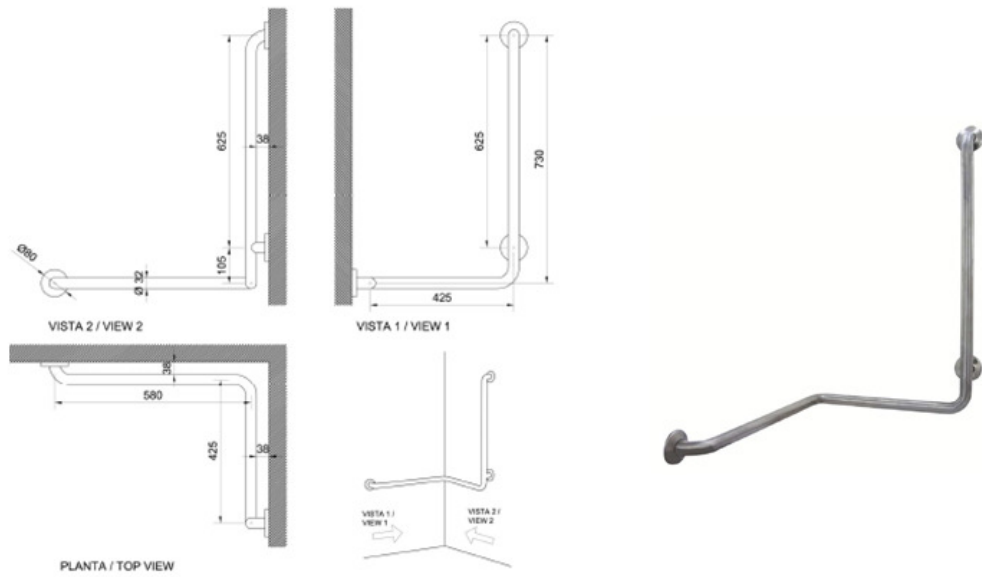
25.- BARRA APOYO FIJA DOBLE ANGULO 90° 4P AL NYLON NOFER



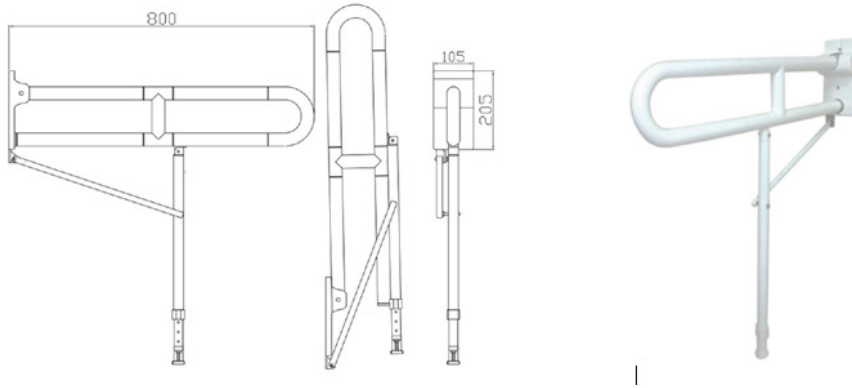
26.- BARRA APOYO FIJA DOBLE ANGULO 90° 3P INOX NOFER



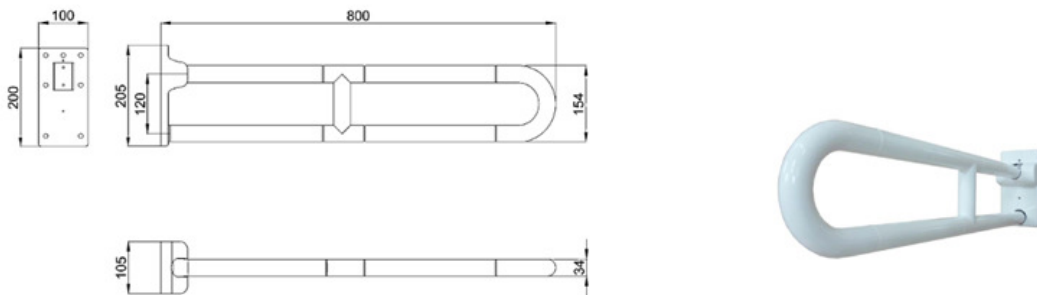
27.- BARRA APOYO FIJA DOBLE ANGULO 90° 3P INOX NOFER



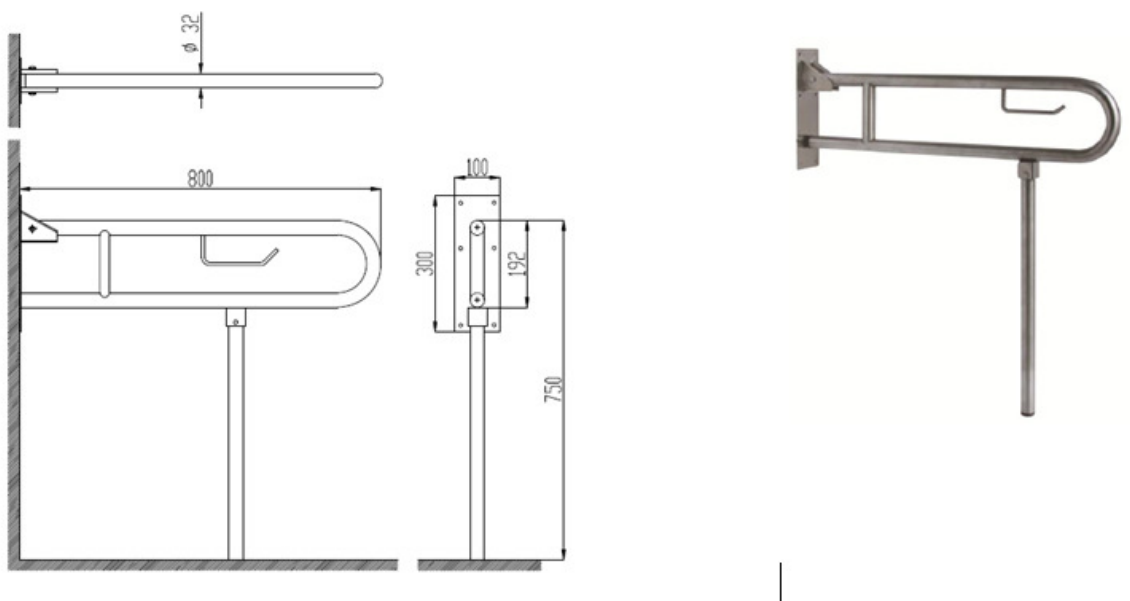
28.- BARRA APOYO ABATIBLE PATA APOYO AL NYLON NOFER



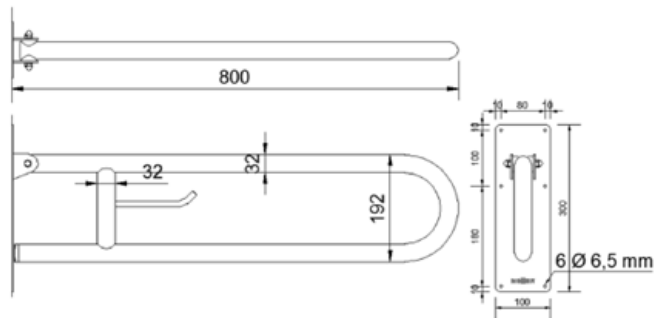
29.- BARRA APOYO ABATIBLE AL NYLON NOFER



30.- BARRA APOYO ABATIBLE PATA APOYO INOX NOFER



31.- BARRA APOYO ABATIBLE INOX NYLON NOFER



2. DOCUMENTACIÓN A ADJUNTAR EN EL SOBRE "C"

No aplica

29 de mayo de 2018

ANEJO 1

COMPROMISO DE INSTALACIÓN DE MARCAS Y MODELOS TSA0065699

El que suscribe en su propio nombre (o en representación de), vecino de provincia de país (.....) domiciliado en, provisto del Documento Nacional de Identidad número se compromete a suministrar e instalar las siguientes marcas y modelos

1. **Equipos con marca y modelo de referencia en el pliego** (En caso de ofertar marcas y modelos distintas a las de referencia deberán justificar su equivalencia, indicando, para cada uno de ellos mediante un cuadro comparativo, las características de la marca y modelo solicitada en el pliego y su correspondencia con el ofertado, aportando también ficha técnica del material ofertado, marcado CE y DoP (declaración de prestaciones)

Nº Cod	Lote	Descripción	Marca	Modelo
1	Lote 1	Bañera exenta modelo Delight 8430 Corian de Dupont		
2	Lote 1	Lavabo tipo totem a partir Lavabo modelo Purity 7210 Corian de Dupont		
3,4,5	Lote 1	Plato de ducha, placas de Corian de Dupont		
7	Lote 2	Inodoro-bidé ME by Starck de Duravit		
8,9,10,11	Lote 3	Lavabo cerámico modelo SmartB de Galassia		
14	Lote 4	Inodoro modelo Meridian PMR de Roca Ref.: 34224H000		
15	Lote 4	Lavabo de porcelana modelo Meridian PMR de Roca Ref.: 32724H000		
16	Lote 4	Inodoro modelo Meridian de Roca Ref.: 346247000		
17	Lote 4	Urinario modelo Site de Roca o equivalente Ref: 359605000		
18	Lote 4	Lavamanos modelo Victoria de Roca o equivalente Ref.: 32539100		
19	Lote 4	Inodoro modelo Victoria de Roca o equivalente Ref.: 342394000		
20	Lote 4	Vertedero modelo Garda de Roca o equivalente Ref.:371055000		
21	Lote 4	Lavadero modelo Henares de Roca		

22	Lote 4	plato de ducha modelo Easy de Roca		
23	Lote 5	Asiento con respaldo modelo 15042.FIX.NBA de Nofer		
24,25,26,27, 28,29,30,31	Lote 5	Barra de apoyo modelo 15049.NBA ,15050.NBA , 15049.S , 15050.S , 15206.NBA de , 15051.80.NBA , 15206.S , 15051.80.S de Nofer		

(Lugar, fecha y firma del ofertante)